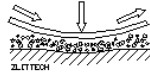




CIGLANE

POTISNI VIJAK

Mehanizam obrabe:

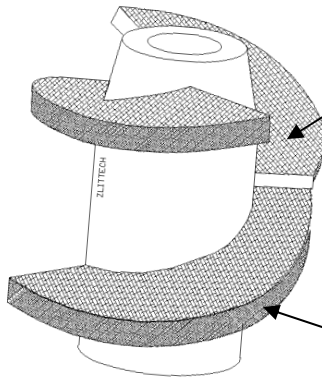


ABRAZIJA SA PRITISKOM



Na vijak, koji gura glinu kroz model cigle ili pločice djeluje jaka abrazija sa pritiskom.

Na površine, koje guraju navarimo sloj legure sa jednostavnimi kromovimi karbidi. Ti štite pred obrabo, ali se us strujanje gline ispoliraju i više ne smetaju strujanju. Tako se elektro-motor ne preobterečuje.



Navarivanje sa žicom ZT CCr

Legura tipa Fe-C-Cr-(Ni-B)

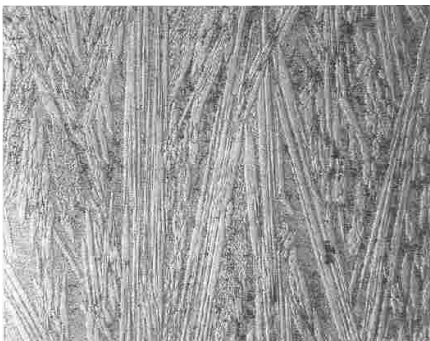
Tvrdoća navara: 59 – 61 HRC

Ivice vijaka, na koje djeluje još mnogo jača abrazija, zaštitimo sa nanosom legure sa tvrdimi volframovi karbidi u mekoj nikljevi matrici. Volframovi karbidi, koji su relativno veliki (do 0,5 mm) i dobro uhvaćeni u žilavoj matrici, štite odlično.

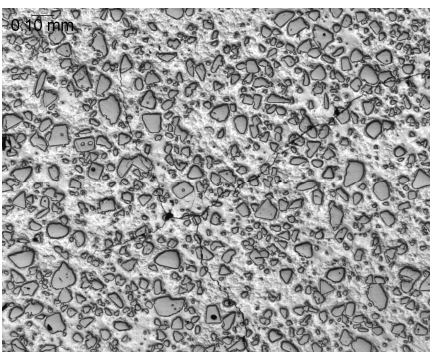
Navarivanje sa žicom ZT NiBSi-67WSC F

Legura na nikljevoj bazi matrica sa velikimi (0,5 mm) volframovi karbidi

Tvrdoća navara: matrica: 42 - 45 HRC
volframovi karbidi: prib. 1850-2200 HV_{0,1}



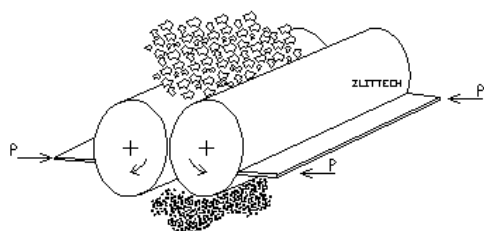
Mikrostruktura legure ZT CCr



Mikrostruktura legure ZT NiBSi-67WSC F



STRUGAČ/ČISTAČ VALJEVA ZA GNJEČENJE



Mehanizam obrabe:



ABRAZIJA SA PRITISKOM TRENJE METAL/METAL

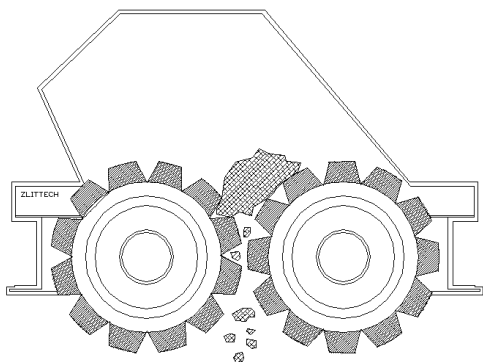
Valje za gnječenje gline je potrebno čistiti. Na valje zaljepljenu glinu čistimo – strugamo sa čistačima, kojii su pneumatski sa 5 Bara pritisnjeni na valje. Čistače iz običnog čelika „pojede“ tokom dana, dok zašiteni izdrže 3 – 4 nedelje.

Navarivanje sa žicom ZT NiBSi-67WSC F

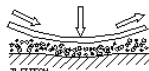
Legura na nikljevoj bazi - matrica z velikimi (0,5 mm) volframovi karbidi

Tvrdoć navara: matrica: 42 - 45 HRc
volframovi karbidi: prib. 1850-2200 HV_{0,1}

LAMELNI MLIN ZA MLJEVENJE LAPORA



Mehanizam obrabe:



ABRAZIJA SA PRITISKOM

Lamele na valju gnječu i mljeve lapor i kod toga su izložene abraziji. Površino lamel zaštitimo sa nanosom legure sa kromovimi i volframovimi karbidi.

Navarivanje sa žicom ZT CrWC

Legura tipa Fe-C-Cr-WC

Tvrdoća navara: 57 – 62 HRc